

TECHNICAL SERVICE BULLETIN

Bulletin Nbr: 210-2561 utg. 3

Date:.....April 2006

Market: ej US/CA

Missljud från transmissionskedjor samt oljeslam i motorn**Berörda bilar**

Saab 9-5 M98-03 med motoralternativ B205 och B235

Saab 9-3 (9400) M99-03 med motoralternativ B205 och B235

Bakgrund

Olika omständigheter kan göra att det bildas oljeslam i motorn eller att det hörs rasslande ljud från transmissionskedjan och balansaxelkedjan.

Vid kundklagomål ska följande åtgärd vidtagas.

Notera

Innan reparation får utföras som nybilsgaranti eller specialgaranti ska godkännande lämnas av ansvarig person hos importör, ETAC eller CIC.

Symptombeskrivning

Transmissionskedjerassel, onormalt högt vinande ljud, knackljud med flera missljud från motorn, oljetryckslampan tänd.

Materiel

55 561 200 Renoveringsatts vevhusventilation

För ev övriga delar, se EPC

Byte vid behov:

91 86 156 Oljesugrör/sil

91 38 009 O-ring

55 560 445 Slang till oljetråg

55 560 463 Slang till ventilkåpan

93 99 973 Slang med backventil

För ev övriga delar, se EPC

Åtgärd, kontroll av skador**1. Kontroll**

Kontrollera oljenivån, fyll på vid behov. Om mer än 1 liter olja måste fyllas på, kör motorn i 15

minuter innan kontroll av missljud sker.

Lyssna på motorn efter oljud. Motorn ska vara varmkörd! Om motorn låter normalt och oljetryckslampan inte lyser, informera kunden om behovet av tätare olje- och filterbyten samt nödvändigheten att använda helsyntetisk olja enligt Saabs oljerekommendationer.

2. Om oljetryckslampan blinkar eller är tänd:

2.a. Kontrollera oljenivån, fyll på vid behov.

2.b. Kontrollera oljetrycket enligt WIS - Motor - Grundmotor 4-cyl bensin - Justering, byte - Mätning av oljetryck. Om oljetrycket är i enlighet med specifikationen, byt oljetryckgivaren. Om inte, fortsätt med punkt 5.

3. Kontroll vid oljud:

3.a. Kontrollera om missljud förekommer.

3.b. Om ett högfrekvent vinande ljud kan uppfattas, speciellt vid kall motor, kommer ljudet vanligtvis från oljefiltret eller backventilen i oljefilteradaptorn.

3.c. Om ett lågfrekvent "råmande" ljud kan uppfattas vid tomgång, liknande ljudet från en hydraulpump, tyder det på igensatt oljesil.

3.d. Om ett knackande ljud hörs från nedre delen av motorn tyder detta på missljud från lagren.

3.e. Om något av ovanstående missljud hörs, gå vidare till punkt 5.

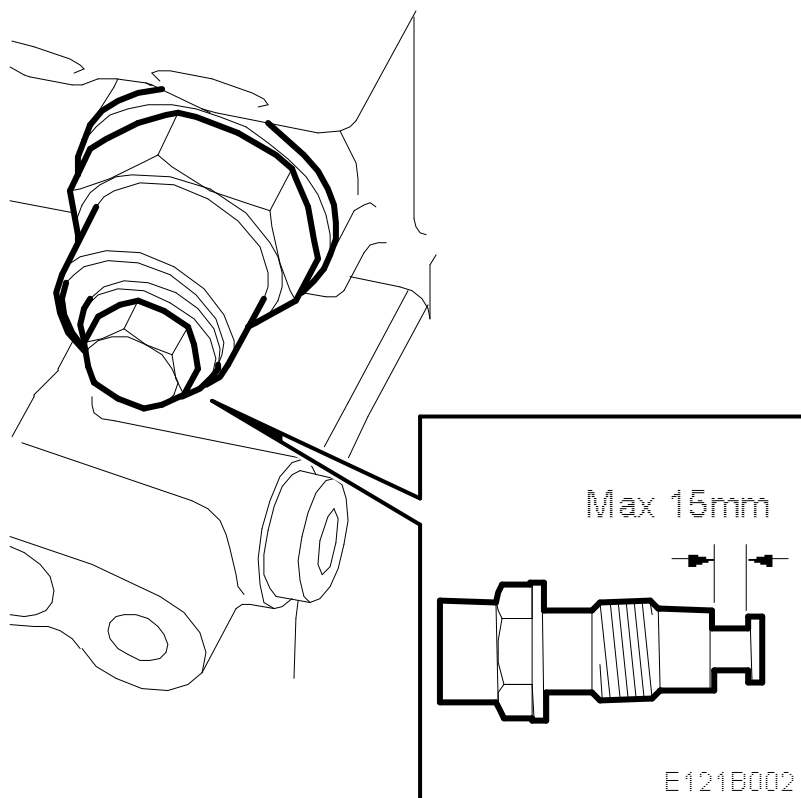
3.f. Om oljud kommer från transmissions- eller balansaxelkedjan, fortsätt med punkt 4.

4. Kontroll av slitage av transmissions- och balansaxelkedja:

4.a. Demontera den lilla sexkantskruven från kedjesträckarens ände så att kolven inte kommer att sticka ut ytterligare när sträckaren är demonterad. Se WIS - Motor - Grundmotor 4 cyl bensin - Justering, byte - Kedjesträckare, kamaxelkedja.

4.b.

Demontera kedjesträckaren från cylinderblocket och mät avståndet, se bilden.



4.c. Om kolven i kedjesträckaren sticker ut mindre än 15 mm, fortsätt med punkt 5.

4.d. Om kedjesträckarens kolv sticker ut mer än 15 mm, måste både transmissions- och balansaxelkedjorna bytas.

Notera

Innan kedjebyte sker, måste eventuella övriga skador fastställas. Fortsätt med punkt 5.

9-5: Se TSB 210-2480 utgåva 2.

9-3 (9400): Se WIS - Motor - Grundmotor - Justering, byte - Byte av balansaxelkedja B235 och B205.

5. Kontroll av skador i motorns nedre del:

5.a. Demontera oljesumpen. Se WIS - Motor - Grundmotor - Justering, byte - Oljesump (i bil)

5.b. Demontera vevstakslagren på cylinder 1 och 4.

5.c. Lägg in en sträng 30 06 558 Plastigauge. Typ PG-1 (grön) ska användas.

5.d. Montera lageröverfallen med lagerhalvor (vevstakarnas märksiffror vänds åt samma håll).

Åtdragningsmoment, med mutter 20 Nm +70° (15 lbf ft +70°)

Åtdragningsmoment, med skruv 25 Nm +100° (18 lbf ft +100°)

5.e. Demontera lageröverfallen och mät Plastigaugeremans. Lagerspelet ska vara mellan 0,014 - 0,062 mm.

5.f. Vid lagerskador, byt shortblock, se WIS - Motor - Grundmotor - Justering, byte - Drivaggregat. Om lagren är inom specifikationen, fortsätt med "Åtgärd, rengöring av motorkomponenter".

Åtgärd, rengöring av motorkomponenter

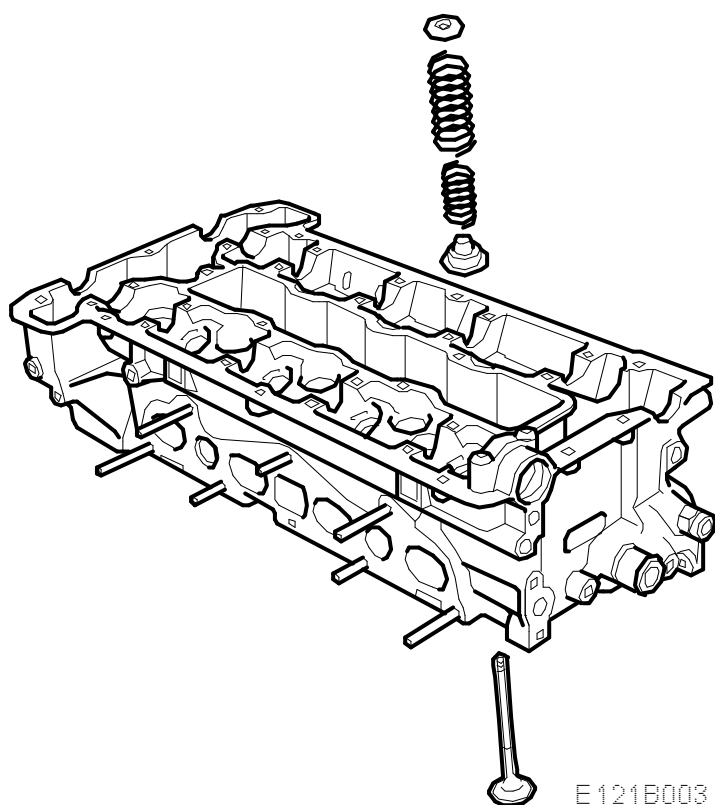
För att garantera att inga kvarstående fel finns i motorn är det nödvändigt att alla komponenter rengörs innan återmontering.

1. Cylinderhuvud:

Om det framkommer vid kontroll av skador att cylinderhuvudet måste rengöras mera noggrant än vad som kan göras då det fortfarande är monterat på motorn, demontera cylinderhuvudet komplett för rengöring. Se WIS - Motor - Grundmotor 4-cyl - Justering, byte - Cylinderhuvud.

1.a. Demontera insugningsröret och avgassamlaren samt termostathuset från cylinderhuvudet.

1.b. Demontera kamaxelöverfallen, kamaxlarna, ventiltryckarna, ventilfjädrarna, ventilterna och ventiltätningarna.



1.c. Montera lageröverfallen löst.

1.d. Placera cylinderhuvudet med komponenter (dock inte ventiltryckarna) i en lämplig tvättlösning tillräckligt länge för att avlägsna alla föroreningar.

1.e. Blås rent alla hålrum och passager. Kontrollera att alla föroreningar har försvunnit. Om nödvändigt använd en borste med styv borst.

1.f. Montera ventilmekanismen med nya ventiltätningar samt kamaxelöverfallen. Beroende på ventilernas kondition, kan det vara nödvändigt att slipa in dem med slipmassa innan monteringen.

1.g. Montera termostathuset, avgassamlaren och insugningsröret.

1.h. Montera cylinderhuvudet. Se WIS - Motor - Grundmotor 4-cyl - Justering, byte - Cylinderhuvud.

2. **Oljesump:**

- Demontera skvalplåten, oljesugröret och returröret från oljesumpen.
- Rengör samtliga detaljer i en lämplig rengöringslösning.
- Montera detaljerna och använd ett nytt oljesugrör vid behov samt en ny O-ring.

3. **Oljefilteradapter med termostat:**

3.a. Demontera skvalplåten, oljesugröret och returröret från oljesumpen.

3.b. Demontera termostaten från oljefilteradaptern.

3.c. Rengör detaljerna i en lämplig rengöringslösning.

3.d. Montera termostaten på oljefilteradaptern.

3.e. Montera returröret, oljesugröret och skvalplåten.

4. **Ventilkåpa:**

4.a. Rengör ventilkåpans tätningssplan från packningsrester samt rengör hela kåpan i en lämplig rengöringslösning.

4.b. Kontrollera rören i ventilkåpan. Blås rent, använd vid behov en stålvajer så att fri luftpassage kan garanteras.

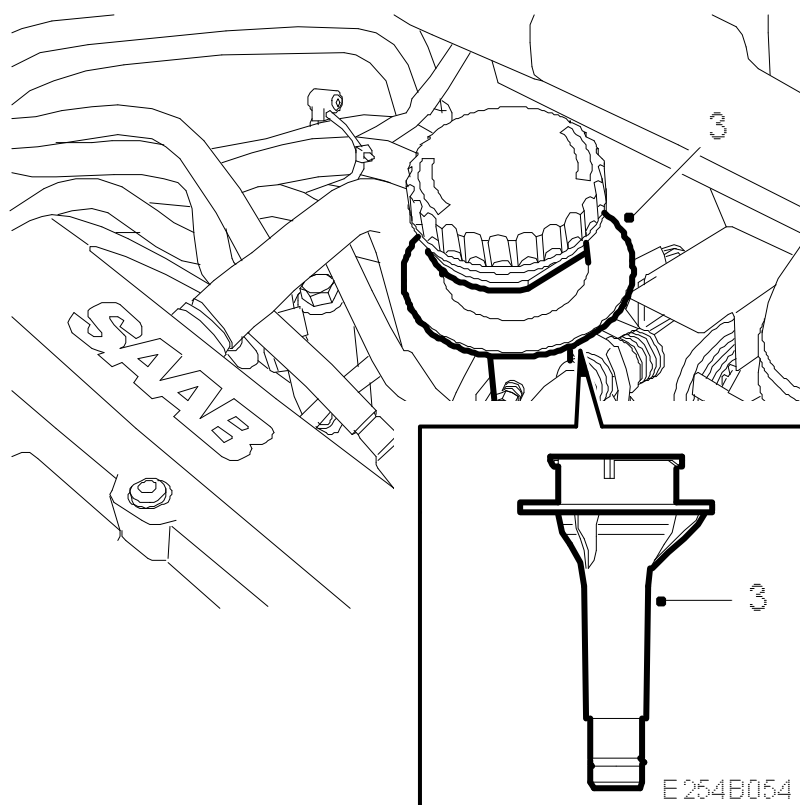
Åtgärd, övrigt

1. Kontrollera alla ventilationsslangar med avseende på kondition och läckage innan montering.
2. Utför åtgärder enligt anvisningarna om montering av renoveringssats, vevhusventilation, Saab 9-5 resp Saab 9-3 (9400) nedan.
3. Byt oljefilter.
4. Fyll motorn med delsyntetisk olja.
5. Kör motorn tills kylfläkten startar och därefter ytterligare 5 min. med varvtal mellan 2000-3000 rpm.

6. Töm oljan och byt oljefilter.
7. Fyll på med helsyntetisk olja enligt Saabs oljerekommendationer för att utökad specialgaranti ska gälla. Helsyntetisk olja ska även användas där rekommendationerna tidigare varit mineral- eller delsyntetisk olja.
8. Provkör bilen och kontrollera att ratten står rätt vid körning på rak väg. Justera om nödvändigt.
9. Informera kunden om nödvändigheten av att ha kortare serviceintervaller samt användning av helsyntetisk long life-olja

Montering av monteringssats, vevhusventilation, Saab 9-5

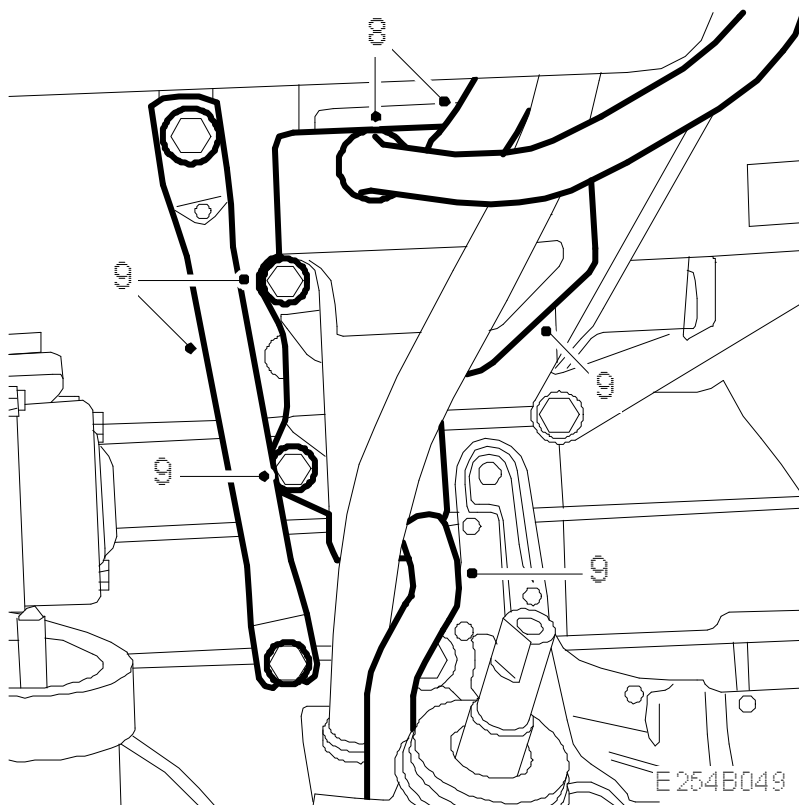
1. Demontera batteriets minuskabel.
2. Demontera den övre motoravtäckningen.
3. Montera ett nytt oljepåfyllningsrör.



4. Demontera slangen från röranslutningen på turbons inloppsrör.
5. Demontera slangarna från nippeln i ventilkåpan. Kontrollera slangarnas kondition, byt vid behov.
6. Demontera den gamla nippeln och bussningen från ventilkåpan samt montera den nya nippeln och bussningen.

7. Lyft bilen.

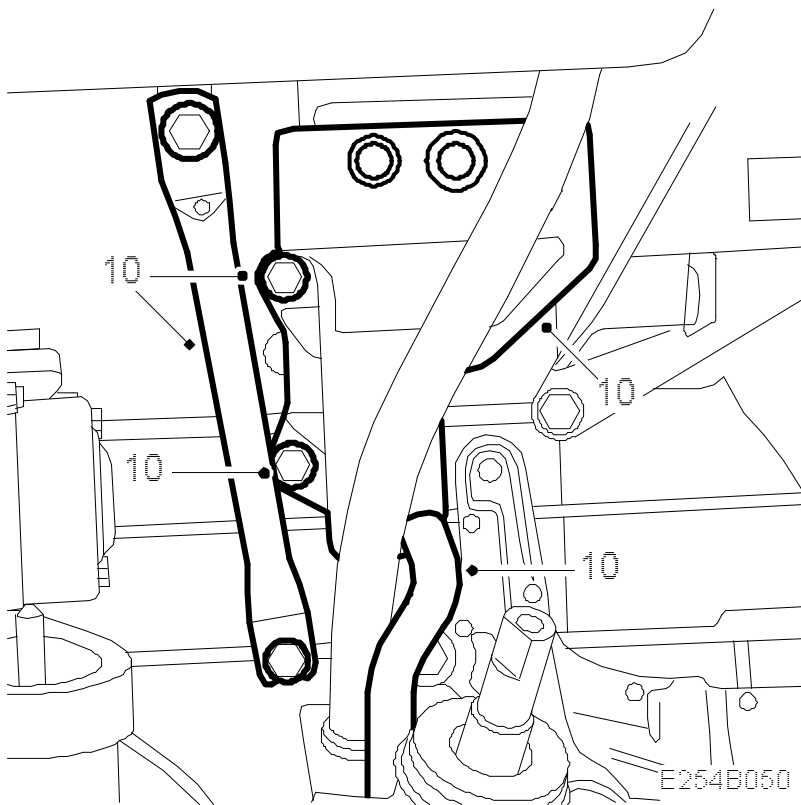
8.



Demontera oljefällans två övre slangar.

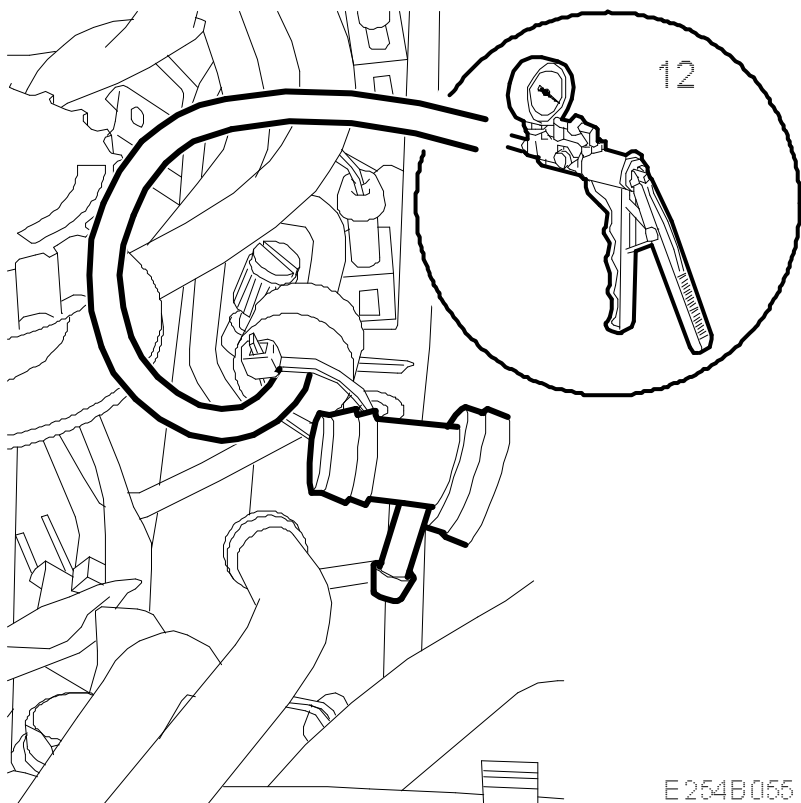
9. Demontera den undre slangen till oljefällan. Demontera staget till inloppsröret samt oljefällan. Vid behov, demontera pluskabeln från generatorn.

10.



Montera den nya oljefällan, den undre slangen till oljefällan (byt slangen vid behov) samt staget till inloppsroret. Om pluskabeln varit demonterad, anslut den till generatorn.

11.



Sänk bilen.

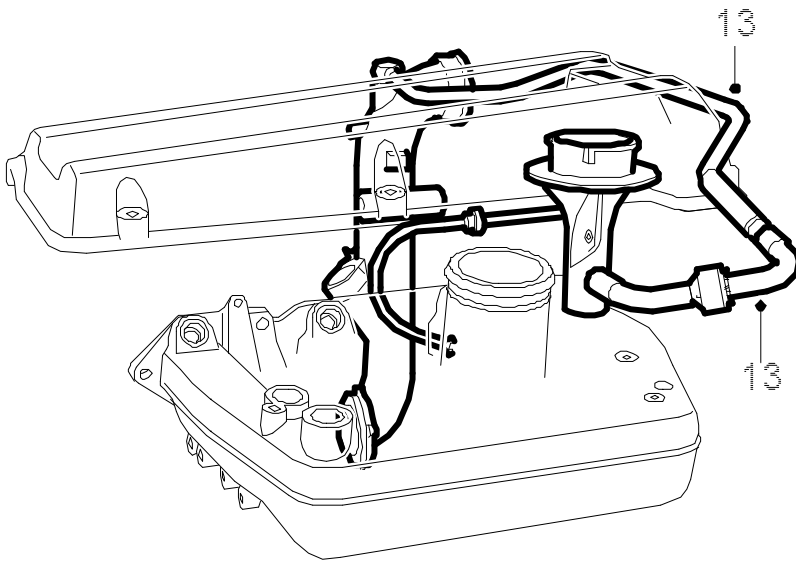
12. Kontrollera backventilens funktion på lilla kretsen med 30 14 883 Tryck/Vakuumpump, byt vid

behov. Pilen ska peka mot spjällhuset.

Notera

Pilens riktning på backventilen.

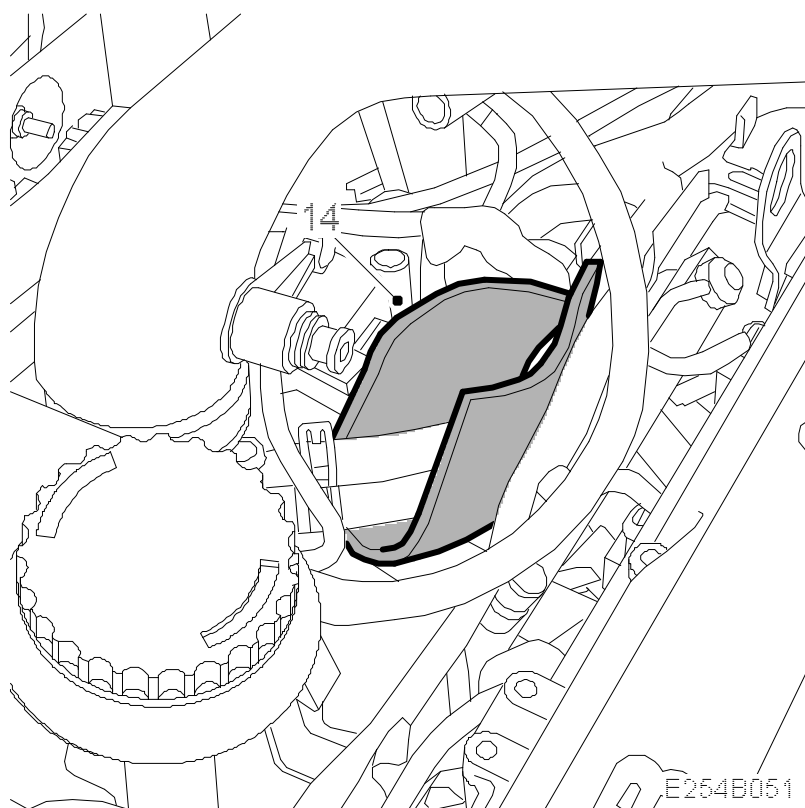
13.



E254B058

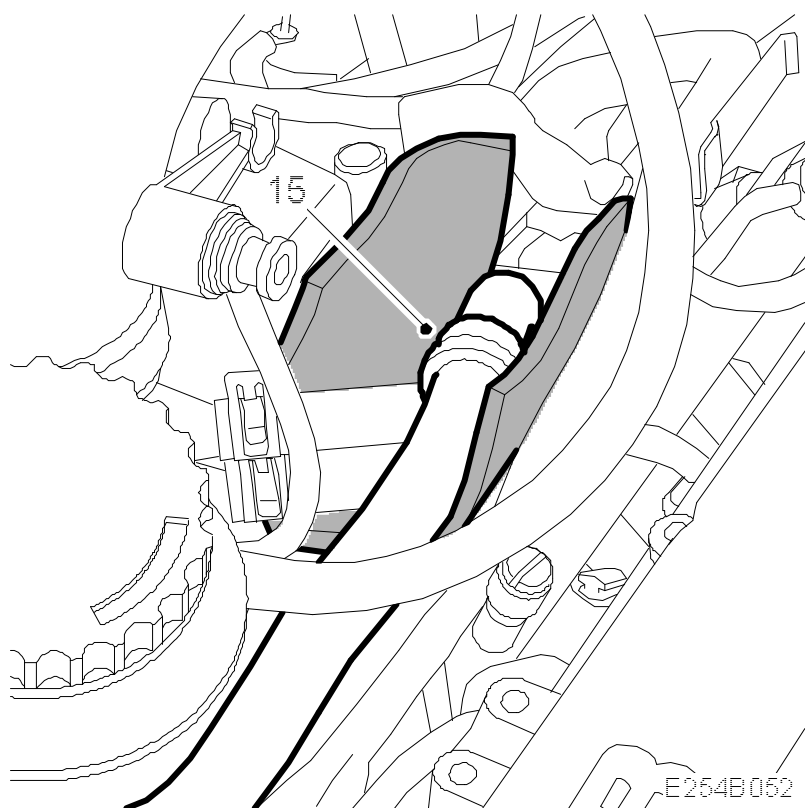
Anslut den nya slangsetsen (med T-anslutning) mellan nippeln på oljepåfyllningsröret och anslutningen på turbons inloppsrör.

14.



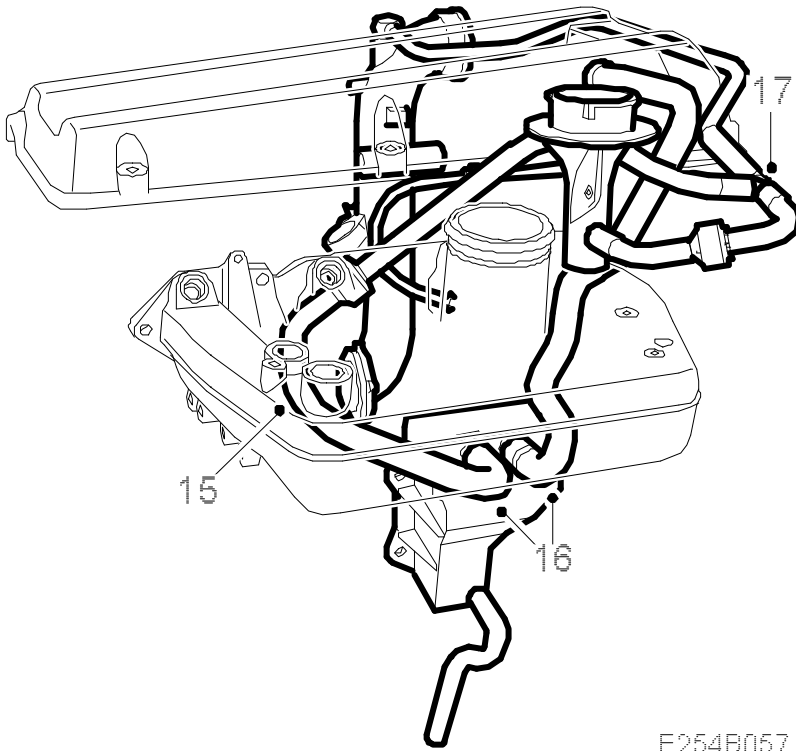
Lägg isoleringen under spjällhusets kylväskeslangar så att isoleringens kortsidor pekar uppåt.

15.



Lägg vevhusventilationsslangen på plats så att backventilen ligger ovanpå kylväskeslangarna. Vevhusventilationsslangen ska följa den undre kylväskeslangens dragning genom inloppsröret och sedan vidare mot oljefällan.

16.

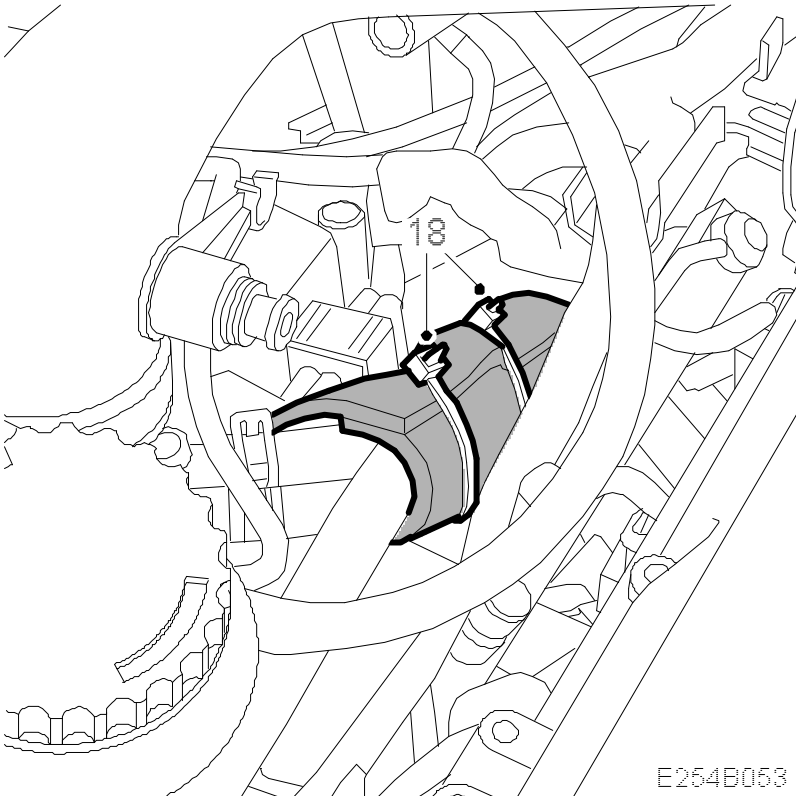


E254B057

Anslut oljefällans övre slangar. Om slang art nr 55 560 463 byts ut ska nippeln som följer med slangerna inte användas. Använd nippeln som följer med reservdelssatsen.

17. Koppla samman den nya slangsetsen vid T-anslutningen.

18.



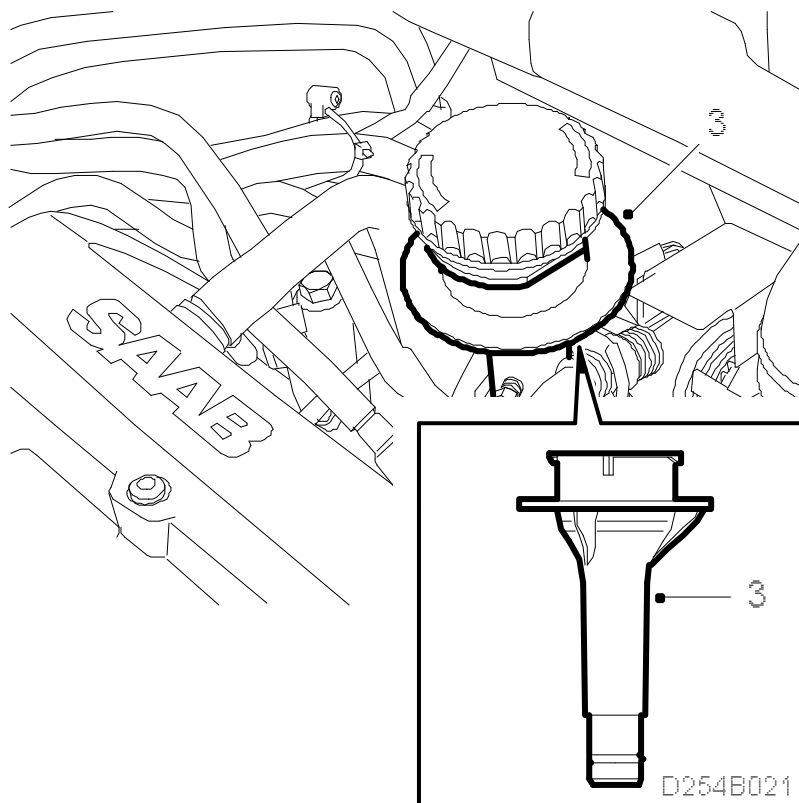
E254B053

Se till att backventilen har god kontakt mot de båda kylvätskeslangarna. Dra ett spännband runt isoleringen på vardera sidan om backventilen.

19. Montera slangarna till nippeln på ventilkåpan.
20. Montera den övre motoravtäckningen.
21. Anslut kabeln till batteriets minuspol.
22. Ställ in rätt tid och datum i SID.

Montering av monteringssats, vevhusventilation, Saab 9-3 (9400)

1. Demontera batteriets minuskabel.
2. Demontera den övre motoravtäckningen.
- 3.

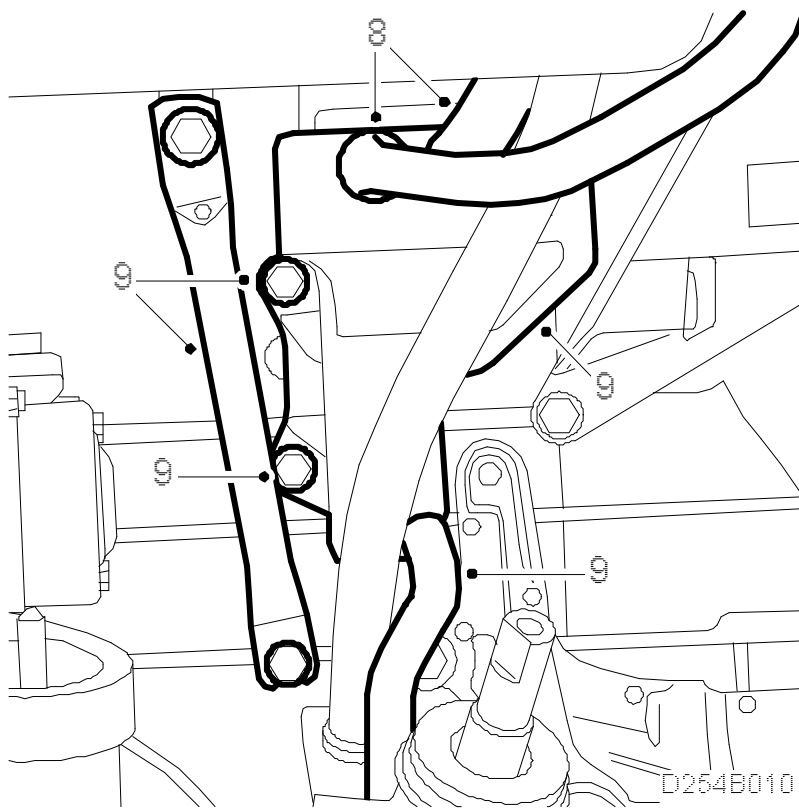


Montera ett nytt oljepåfyllningsrör.

4. Demontera slangerna från röranslutningen på turbons inloppsrör.
5. Demontera slangarna från nippeln i ventilkåpan. Kontrollera slangarnas kondition, byt vid behov.
6. Demontera den gamla nippeln och bussningen från ventilkåpan samt montera den nya nippeln och bussningen.

7. Lyft bilen.

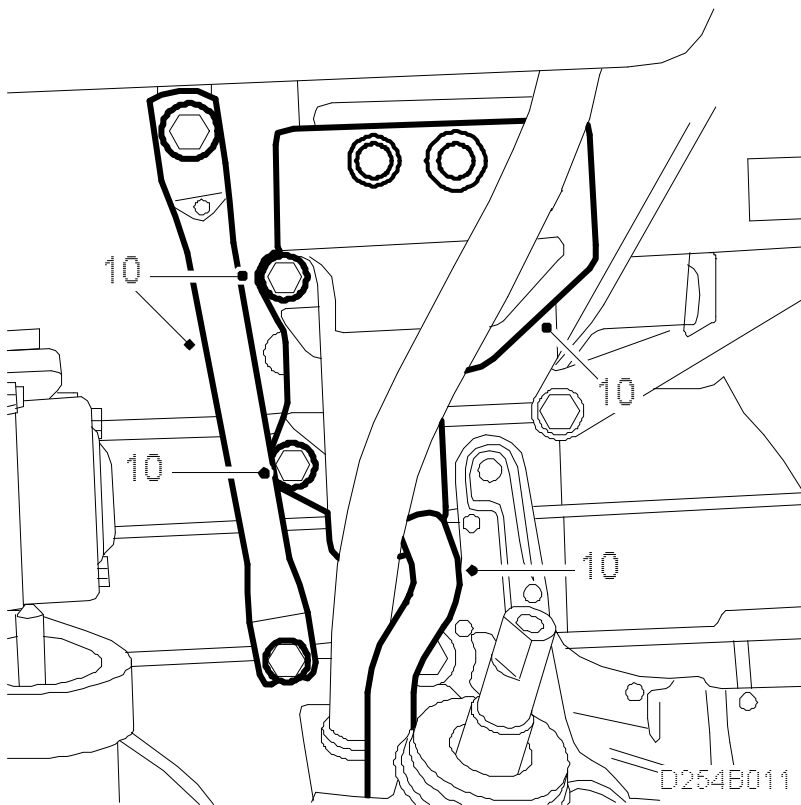
8.



Demontera oljefällans två övre slangar.

9. Demontera den undre slangen till oljefällan. Demontera staget till inloppsröret samt oljefällan. Vid behov, demontera pluskabeln från generatorn.

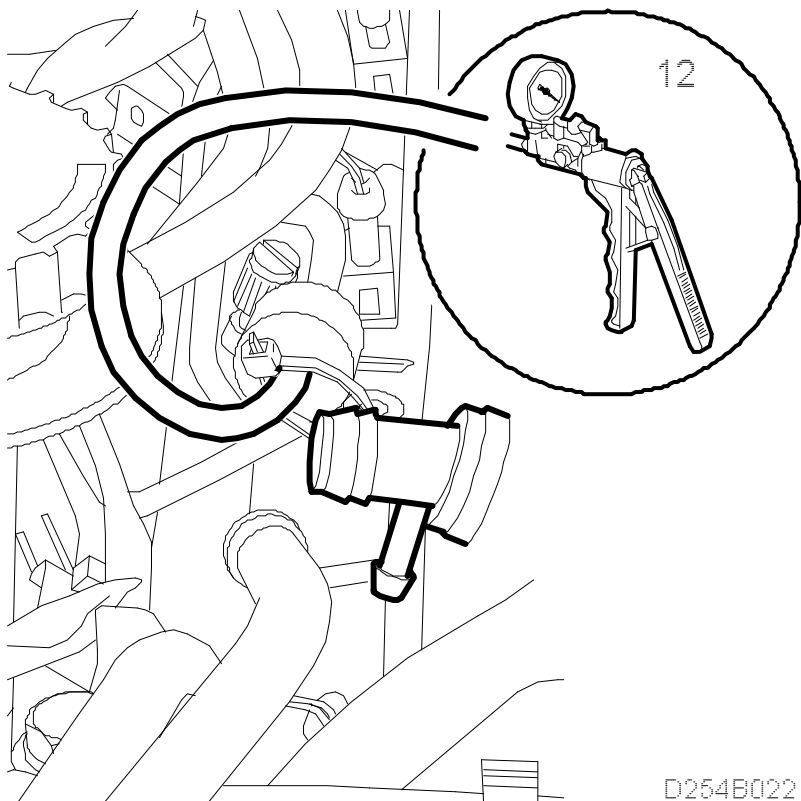
10.



Montera den nya oljefällan, den undre slangen till oljefällan (byt slangen vid behov) samt staget till inloppsroret. Om pluskabeln varit demonterad, anslut den till generatorn.

11. Sänk bilen.

12.



Kontrollera backventilens funktion på lilla kretsen med 30 14 883 Tryck/Vakuumpump, byt vid

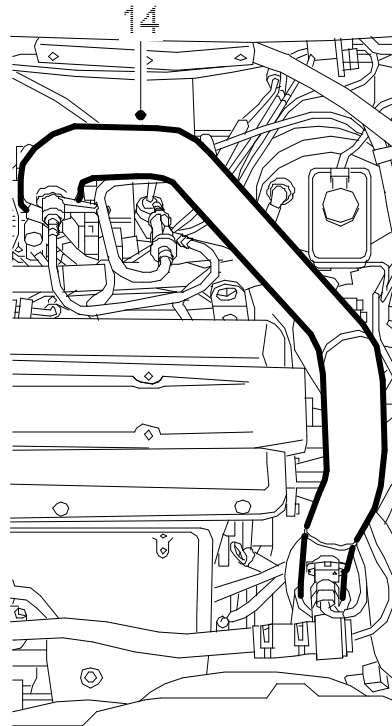
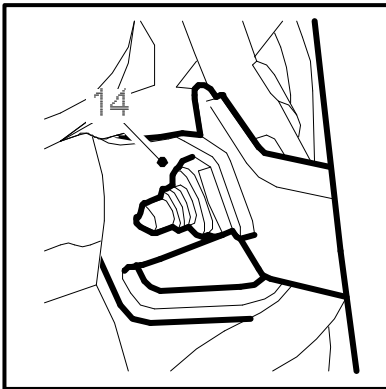
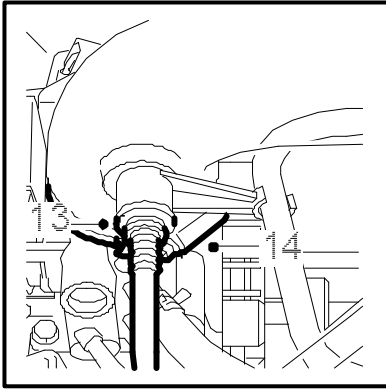
behov. Pilen ska peka mot spjällhuset.

Notera

Pilens riktning på backventilen.

13. **Man:** Demontera vakuumröret från turbotryckröret.

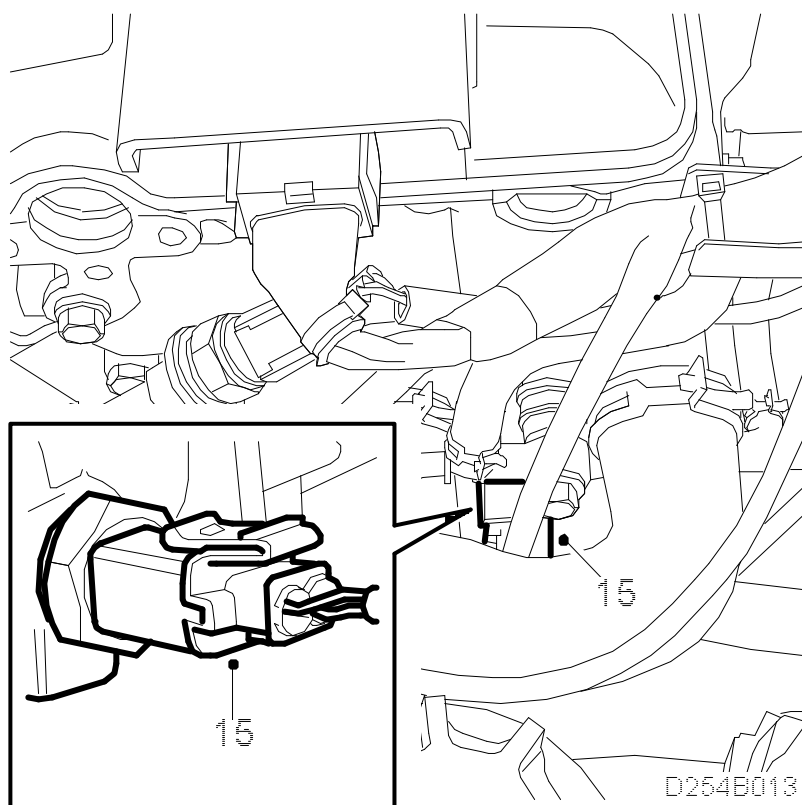
14.



D254B012

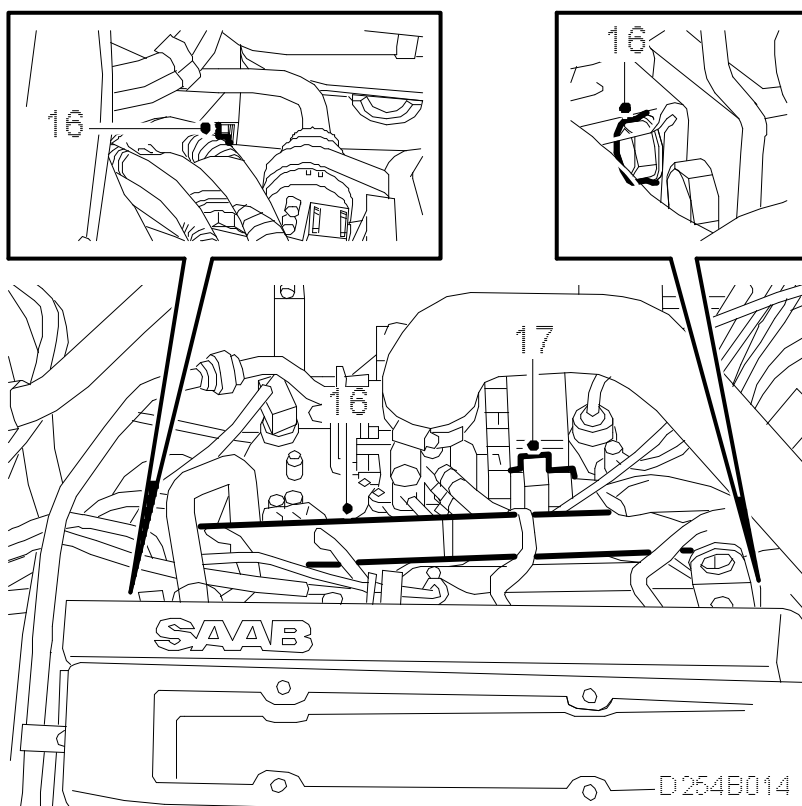
Demontera det övre turbotryckröret från spjällhuset och cylinderhuvudet. Vik undan turbotryckröret.

15.



Demontera temperaturgivarens kontaktdon.

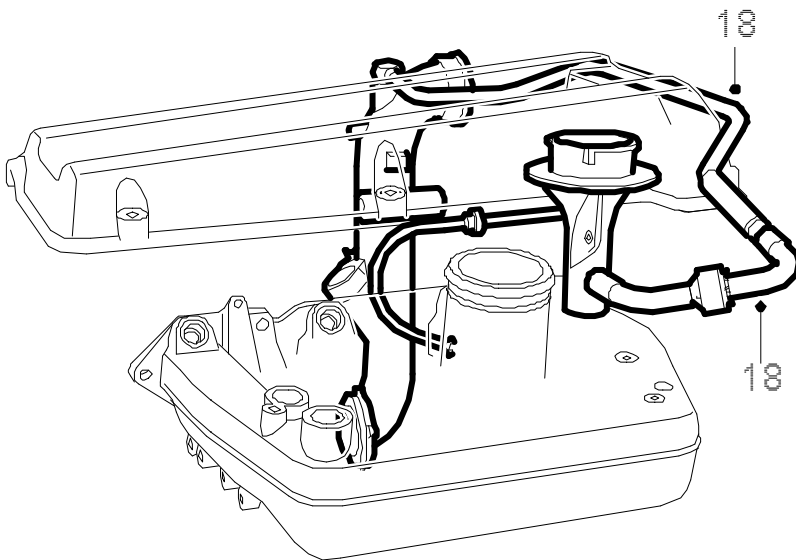
16.



Lossa och vik undan kabelkanalen från cylinderhuvudet.

17. Demontera spjällhusets kontaktdon.

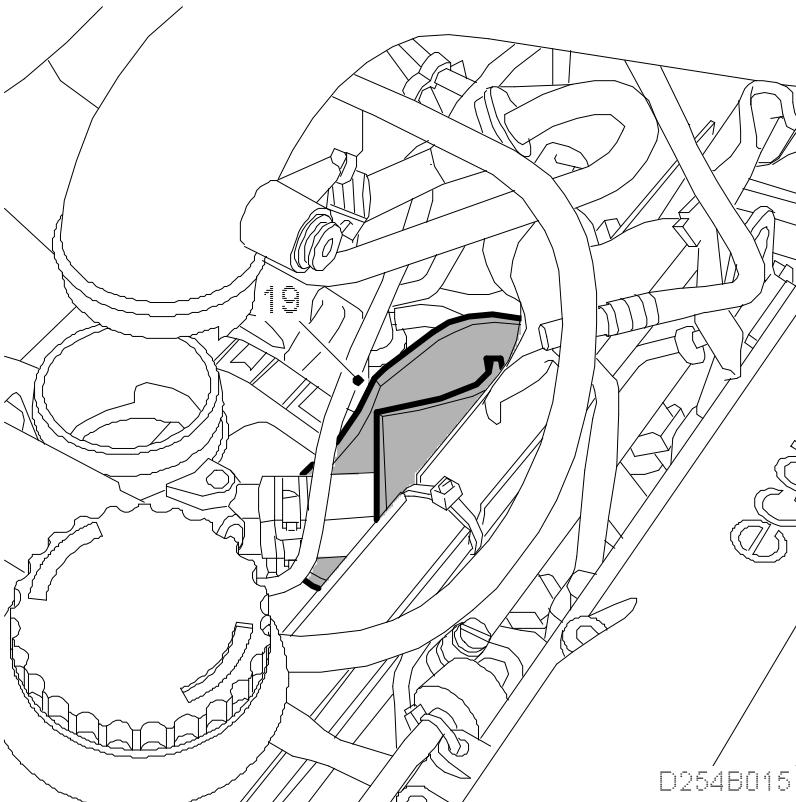
18.



D254B025

Anslut den nya slangsetsen (med T-anslutning) mellan nippeln på oljepåfyllningsröret och anslutningen på turbons inloppsrör.

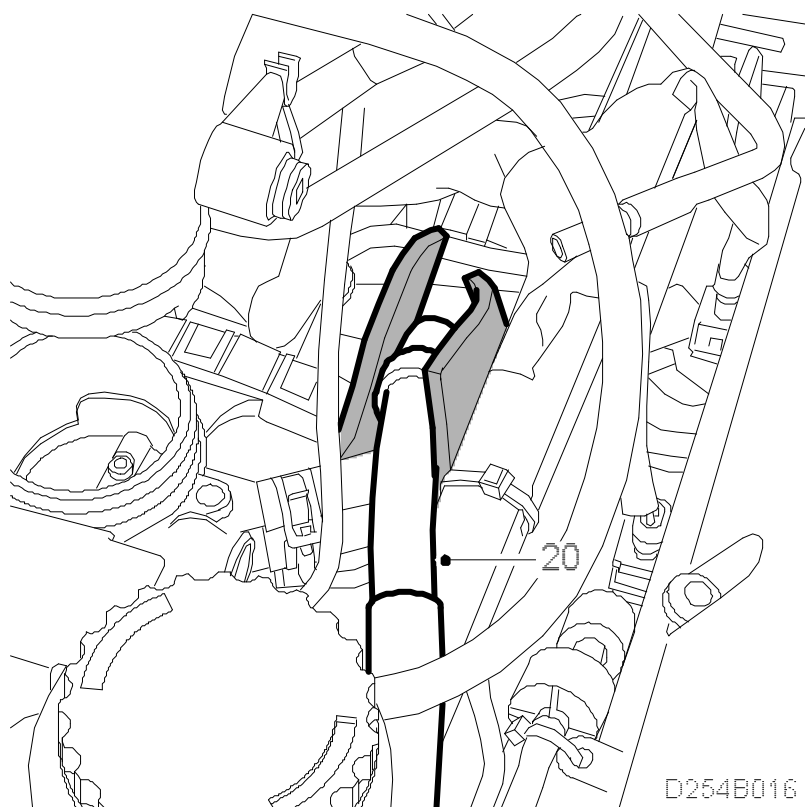
19.



D254B015

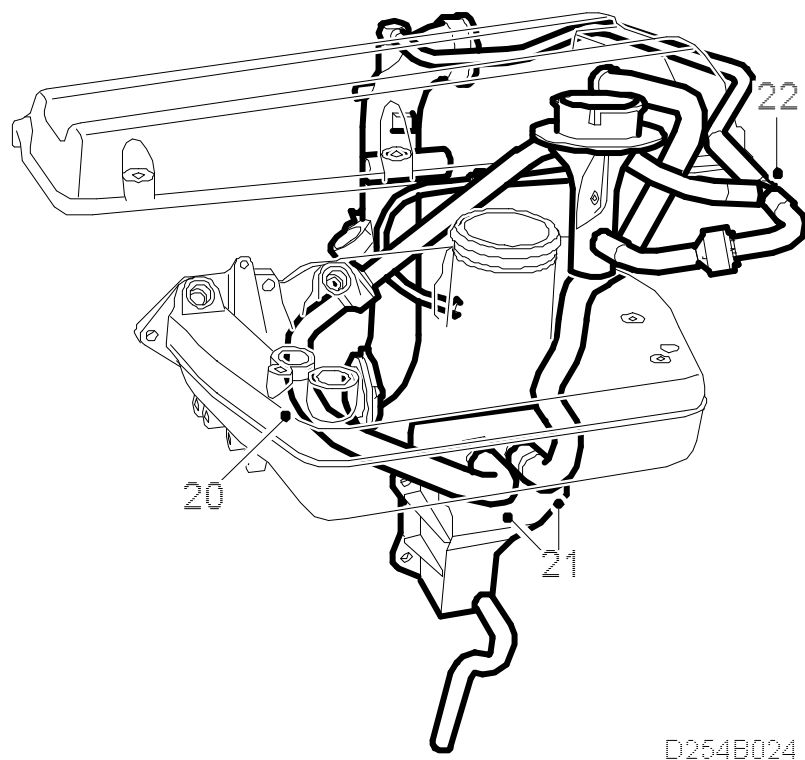
Lägg isoleringen under spjällhusets kylvätskeslangar så att isoleringens kortsidor pekar uppåt.

20.



Lägg vevhusventilationsslangen på plats så att backventilen ligger ovanpå kylvätskeslangarna. Vevhusventilationsslangen ska följa den undre kylvätskeslangens dragning genom inloppsörret och sedan vidare mot oljefällan.

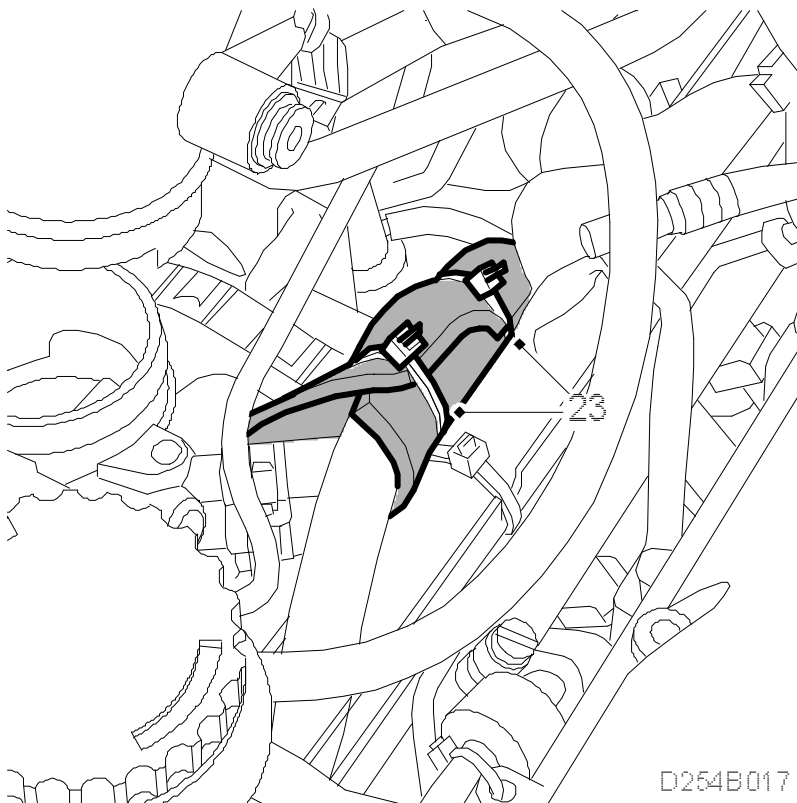
21.



Anslut oljefällans övre slangar. Om slang art nr 55 560 463 byts ut ska nippeln som följer med slangens inte användas. Använd nippeln som följer med reservdelssatsen.

22. Koppla samman den nya slangsetsen vid T-anslutningen.

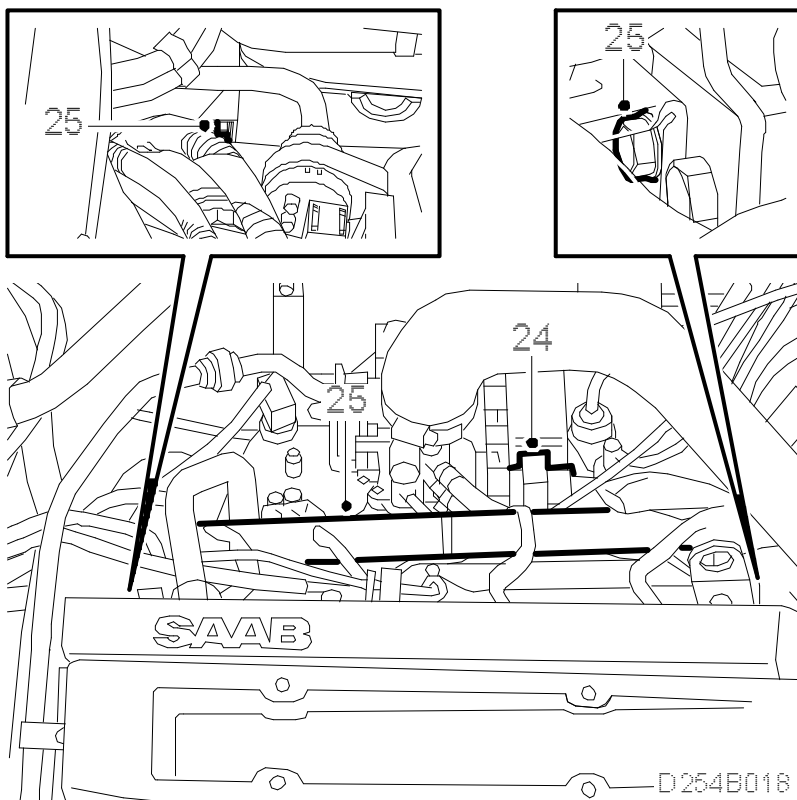
23.



D254B017

Se till att backventilen har god kontakt mot de båda kylvätskeslangarna. Dra ett spännband runt isoleringen på vardera sidan om backventilen.

24.

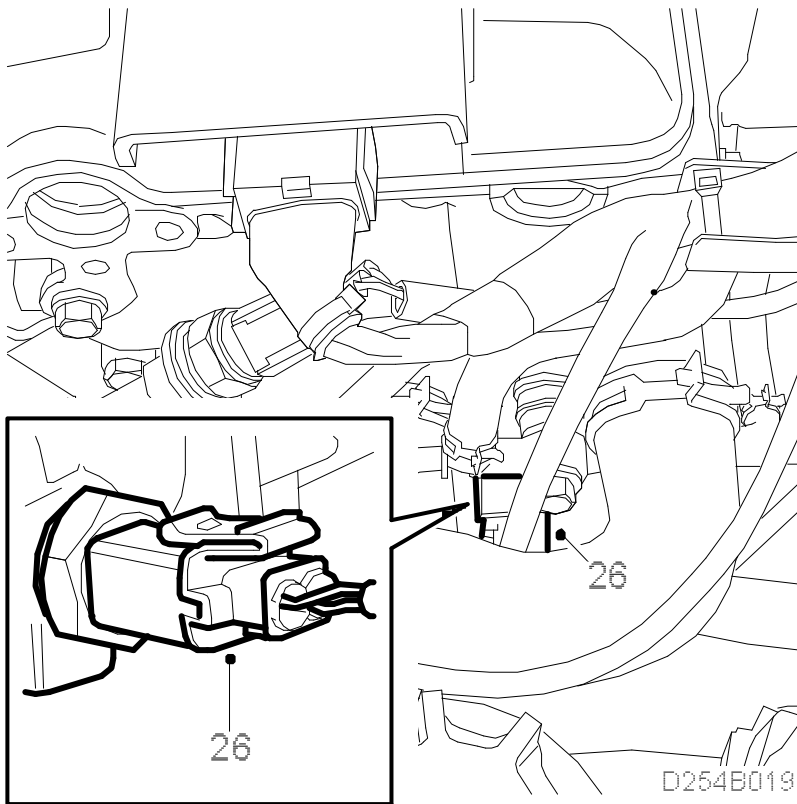


D254B018

Anslut kontaktdonet till spjällhuset.

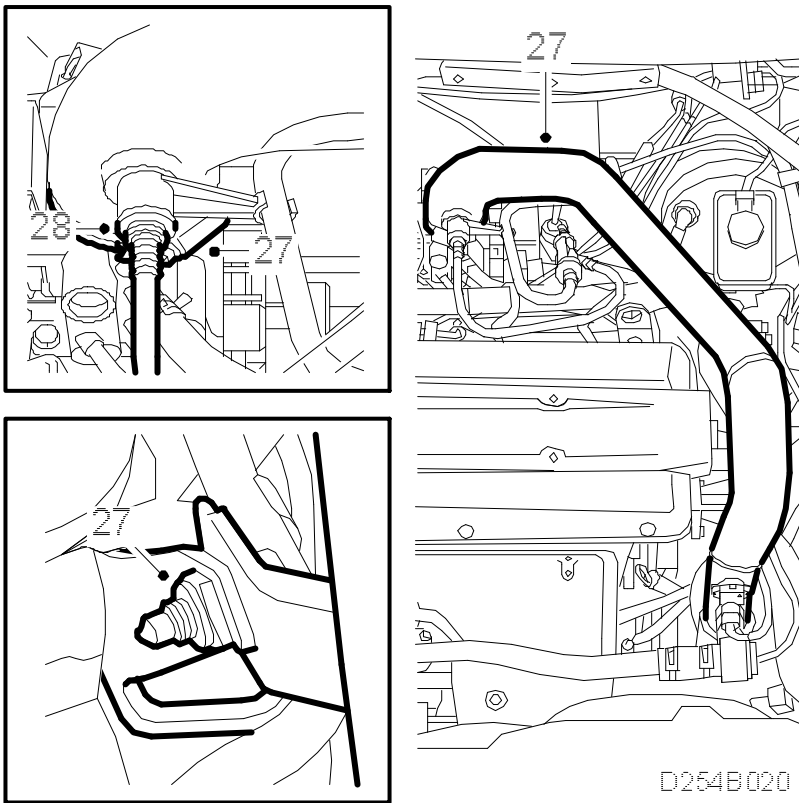
25. Montera kabelkanalen till cylinderhuvudet.

26.



Anslut kontaktdonet till temperaturgivaren.

27.



Montera turbotryckröret. Vid behov, byt O-ring till spjällhuset.

28. **Man:** Montera vakuumsröret.
29. Montera slangarna till nippeln på ventilkåpan.
30. Montera den övre motoravtäckningen.
31. Anslut kabeln till batteriets minuspol.
32. Ställ in rätt tid och datum i SID.

Standardtid-/Garantiinformation

Innan reparation får utföras ska godkännande lämnas enligt normal process hos importören.

Kontrollpunkt 1 och 2: Garantianspråk kan inte göras på dessa kontroller

Övriga punkter:

Fel-/Orsakskod: 74

För objekt-koder, lokalisering-koder och åtgäds-koder, se Garantiinformationsmatrisen bifogat till detta TSB

Notera

Arbetsoperationer kan inte kombineras. De är utformade så att de täcker de reparationer/åtgärder som beskrivs ovan.